

# Unical®

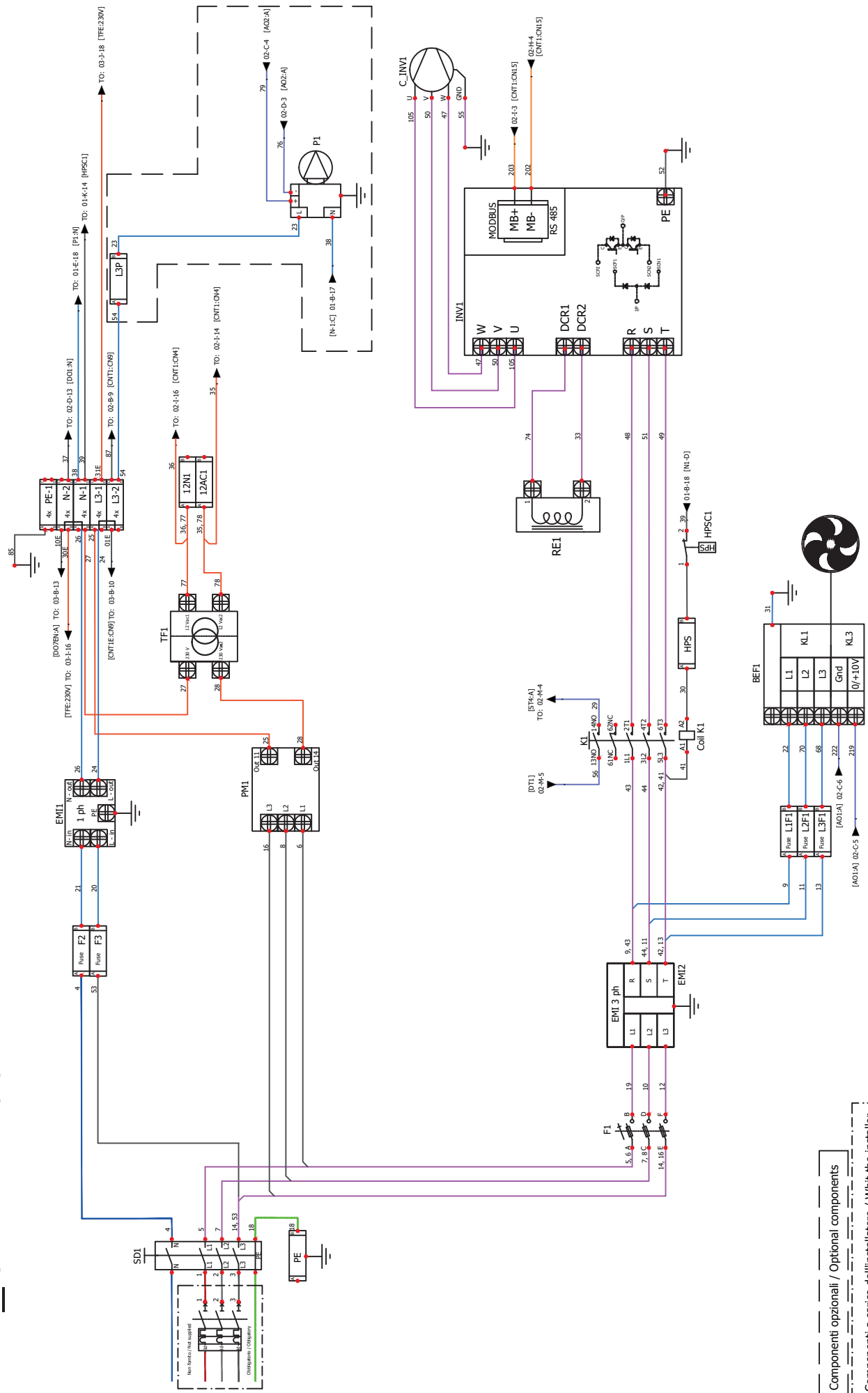


## HP OVER N

250 - 350 - 500

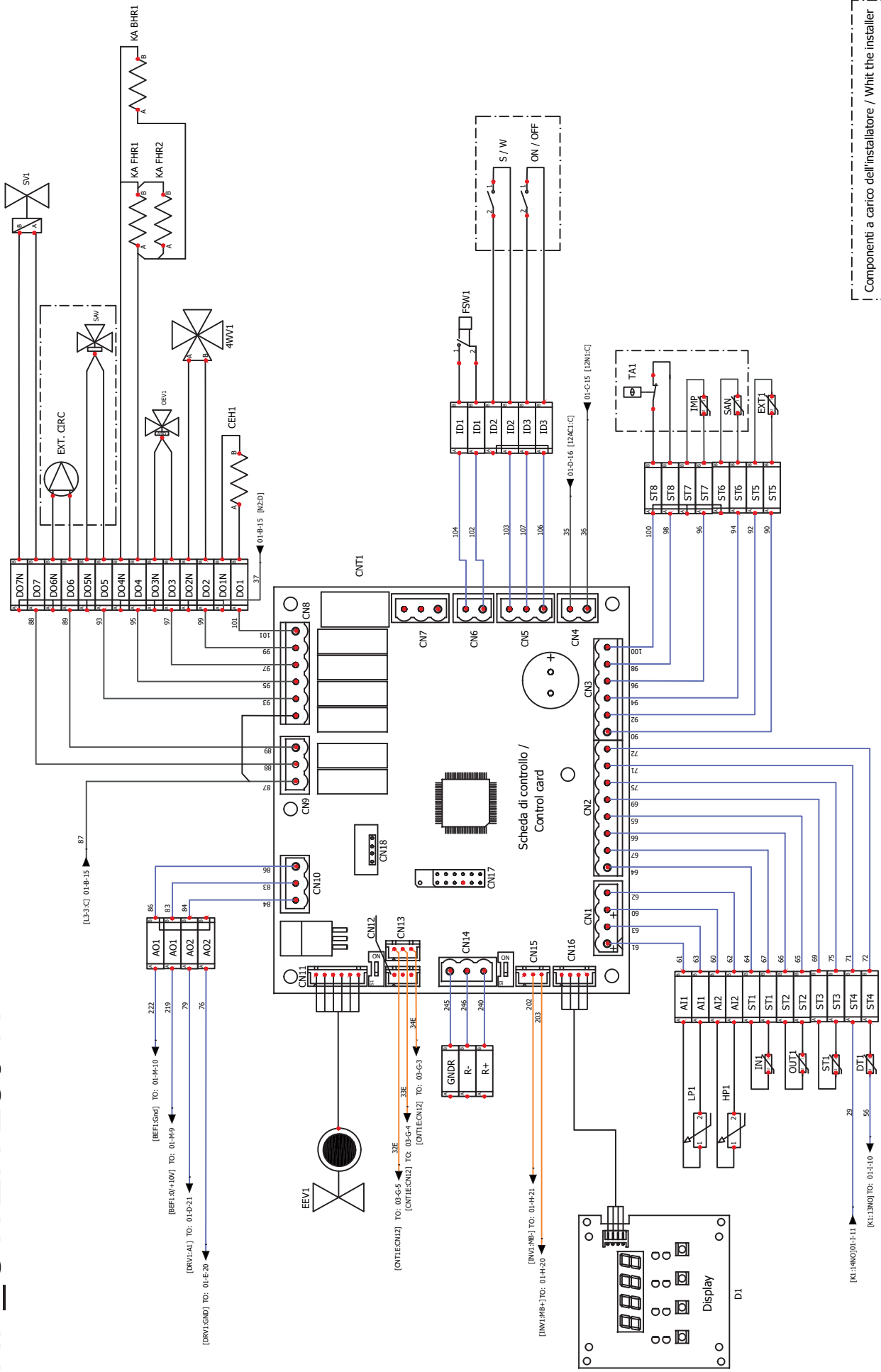
**SCHEMI ELETTRICI  
WIRING DIAGRAMS**

# HP\_POWER 250 N



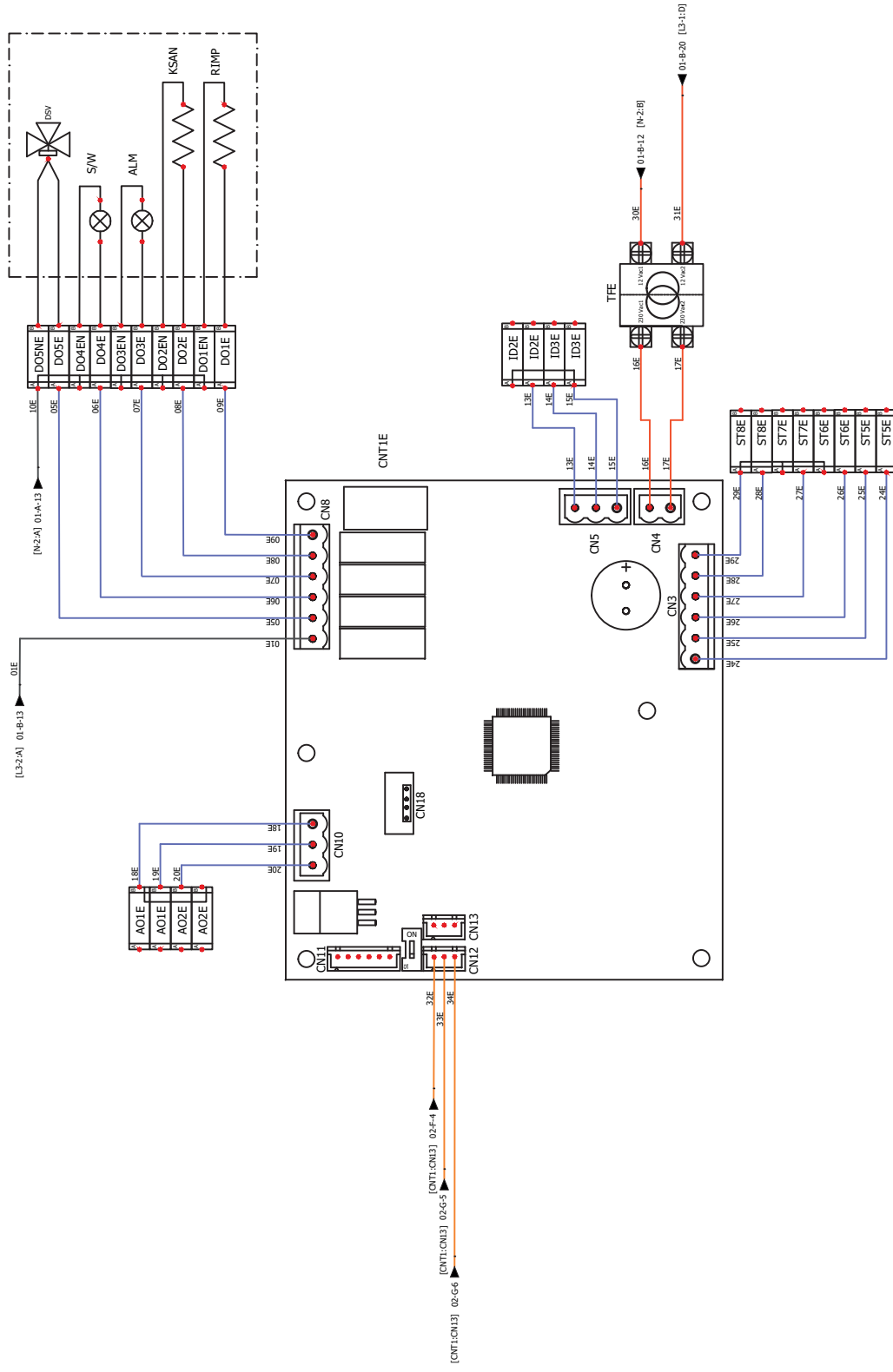
Componenti opzionali / Optional components  
 Componenti a carico dell'installatore / Whitt the installer

# HP\_POWER 250 N



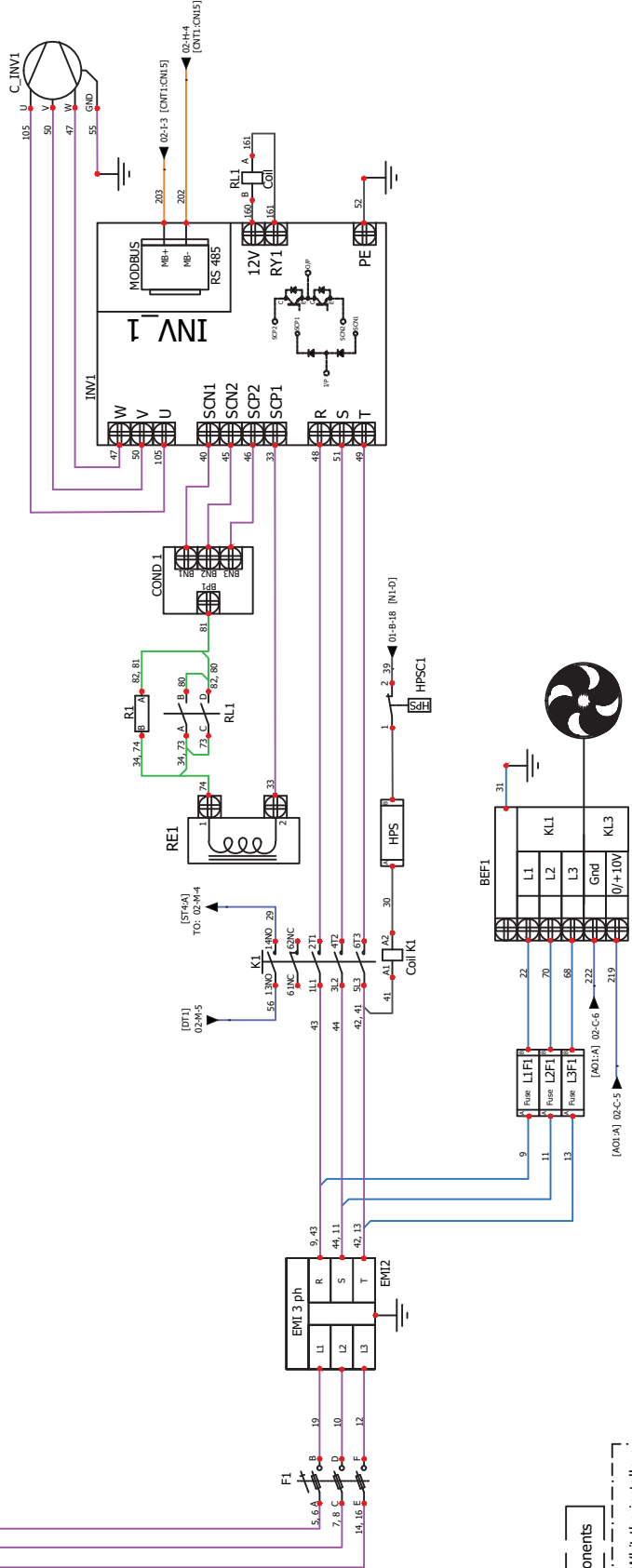
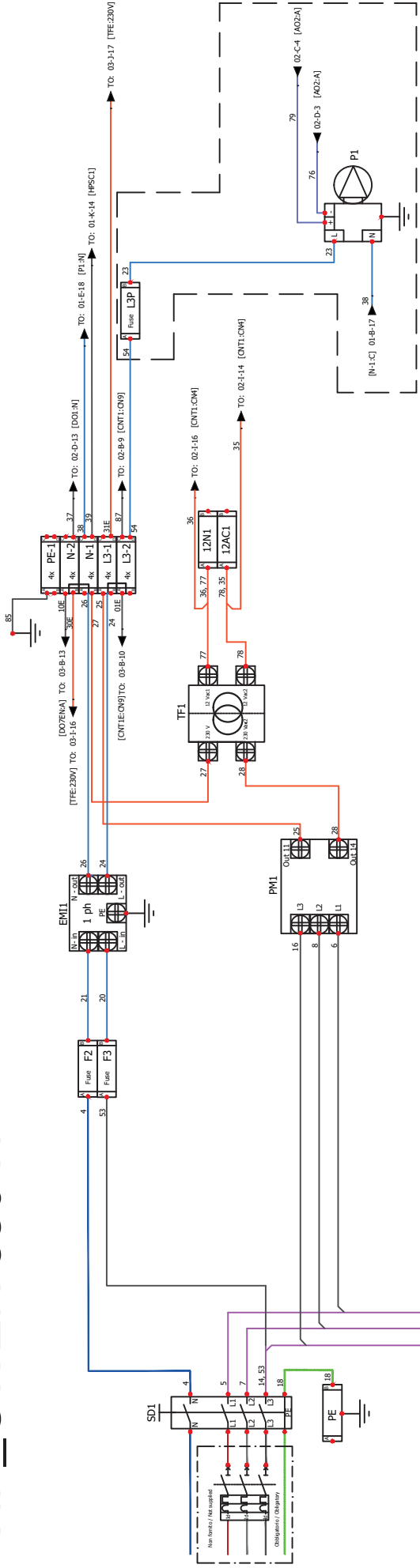
Componenti a carico dell'installatore / What the installer

# HP\_POWER 250 N



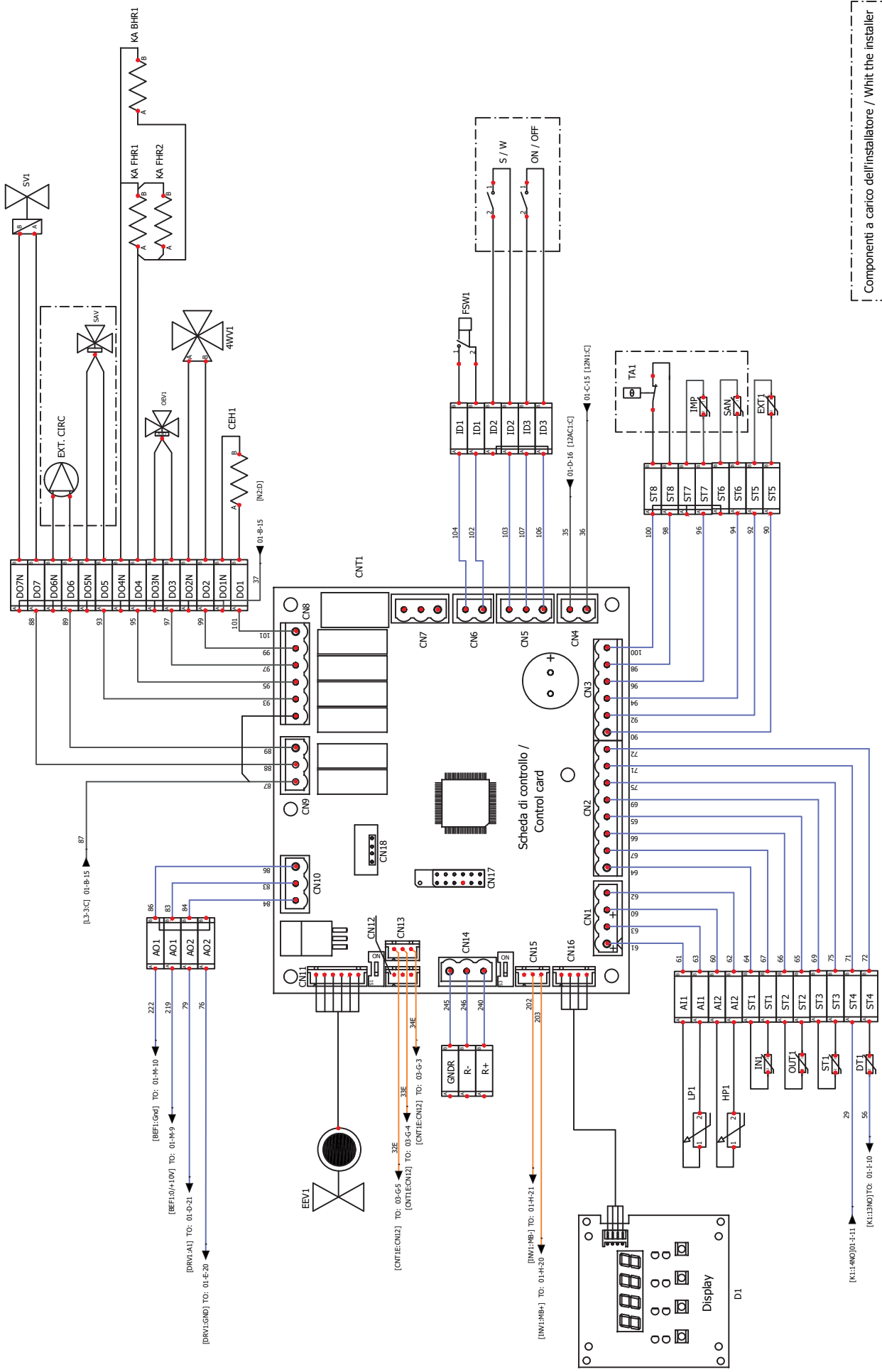
Componenti a carico dell'installatore / Whitt the installer

# HP\_POWER 350 N



Componenti opzionali / Optional components  
 Componenti a carico dell'installatore / With the installer

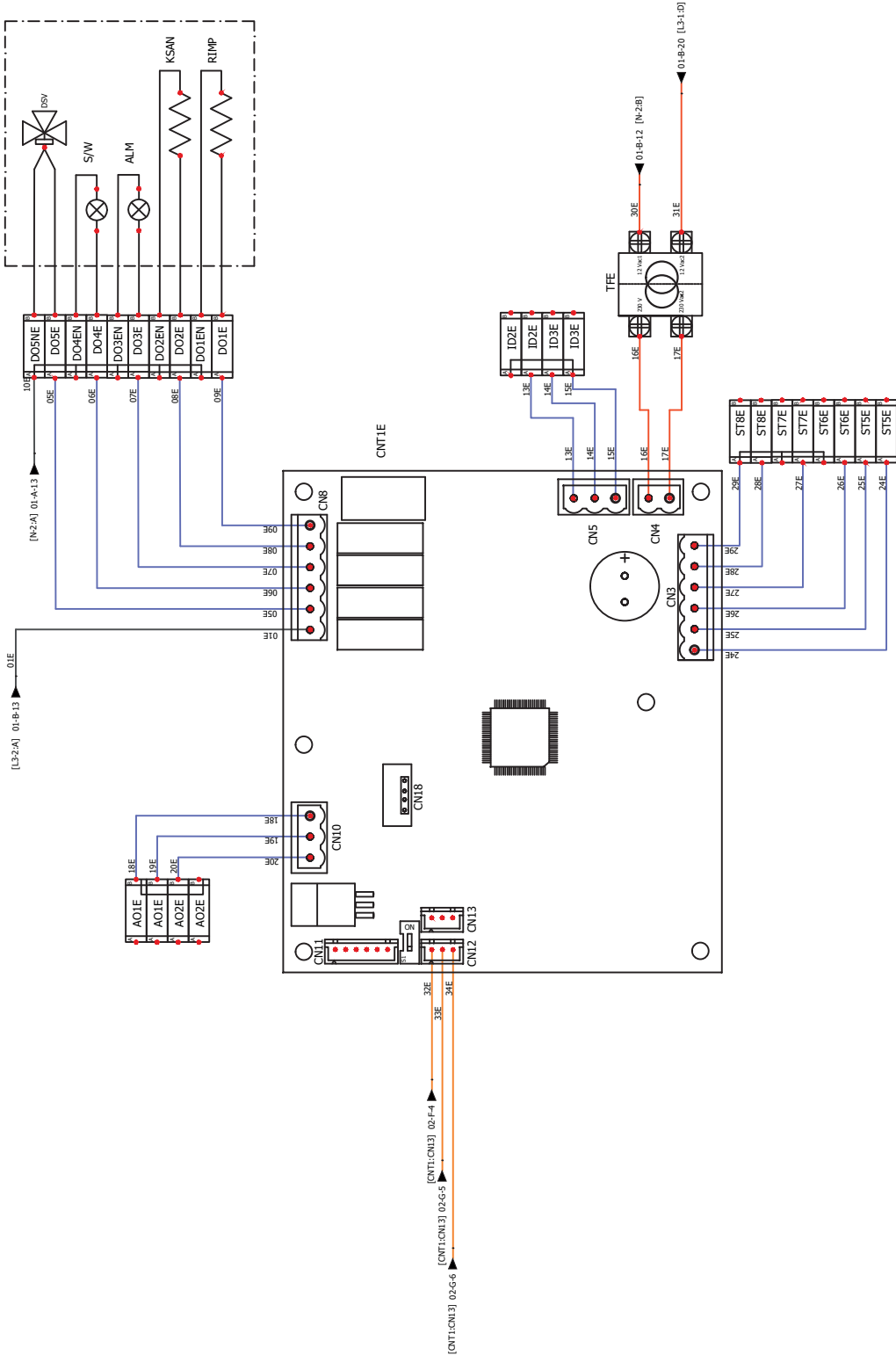
# HP\_POWER 350 N



Componenti a carico dell'installatore / Whait the installer

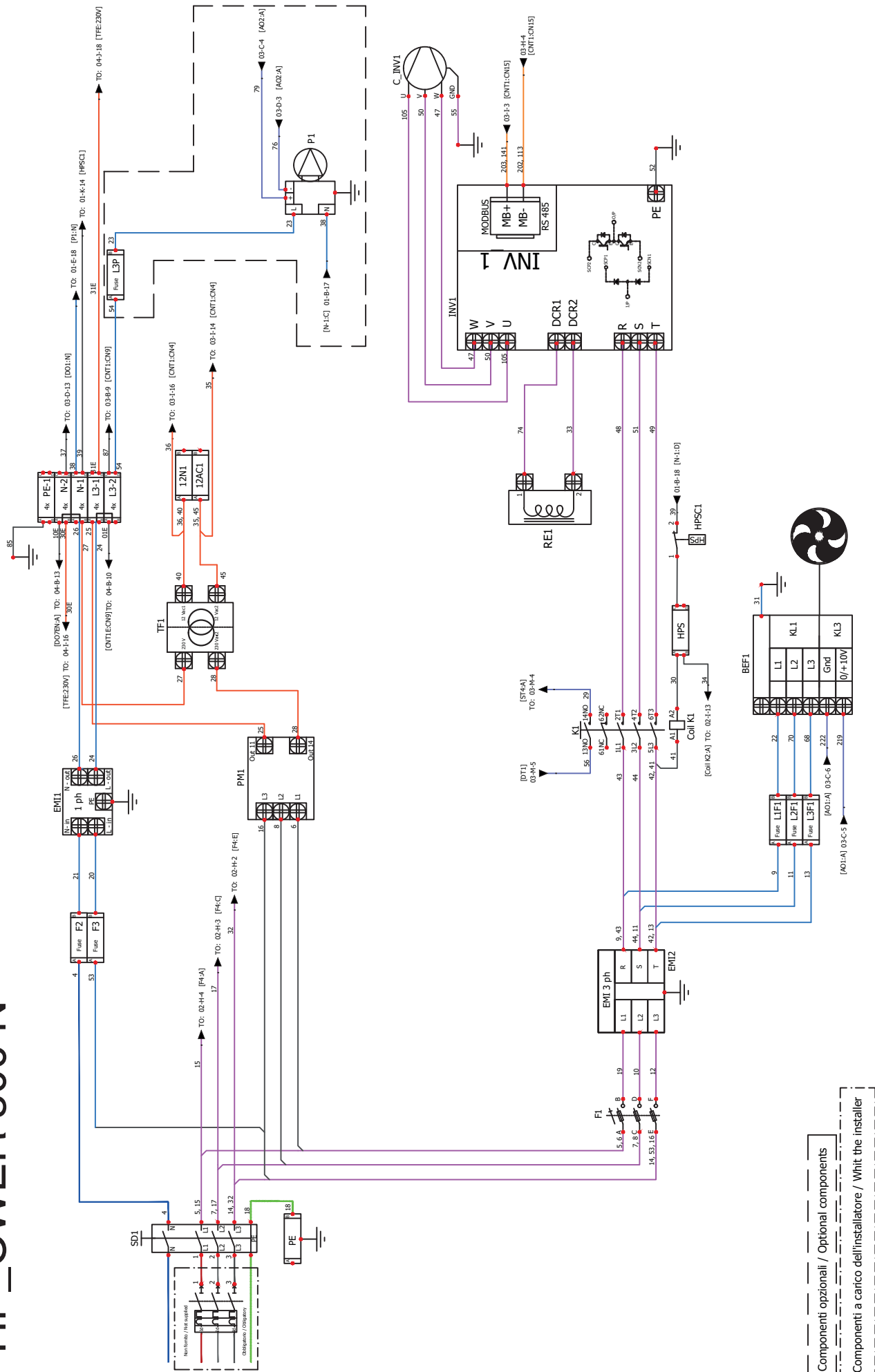
# HP\_POWER 350 N

KIT OPZIONALE GI / OPTIONAL GI KIT



Componenti a carico dell'installatore / Whitt the installer

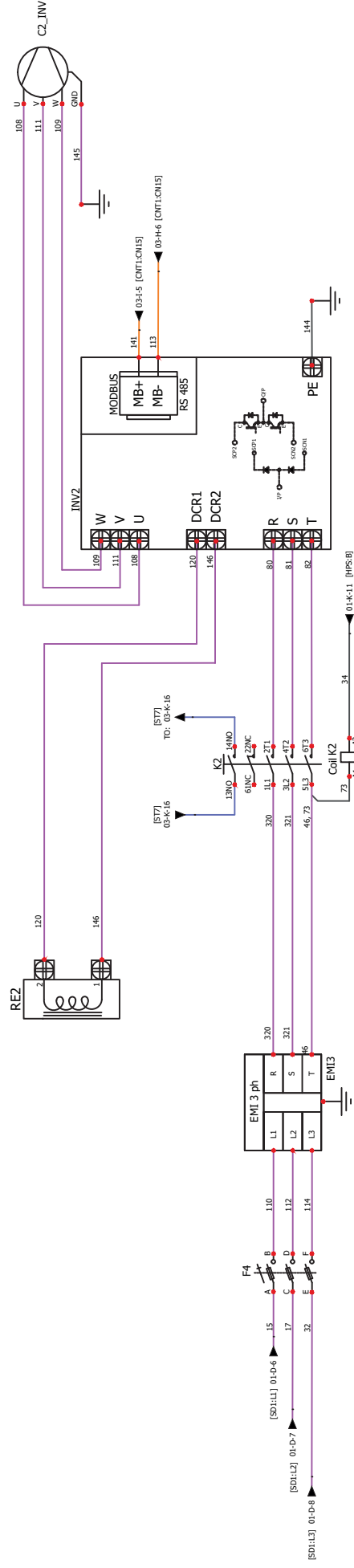
# HP\_POWER 500 N



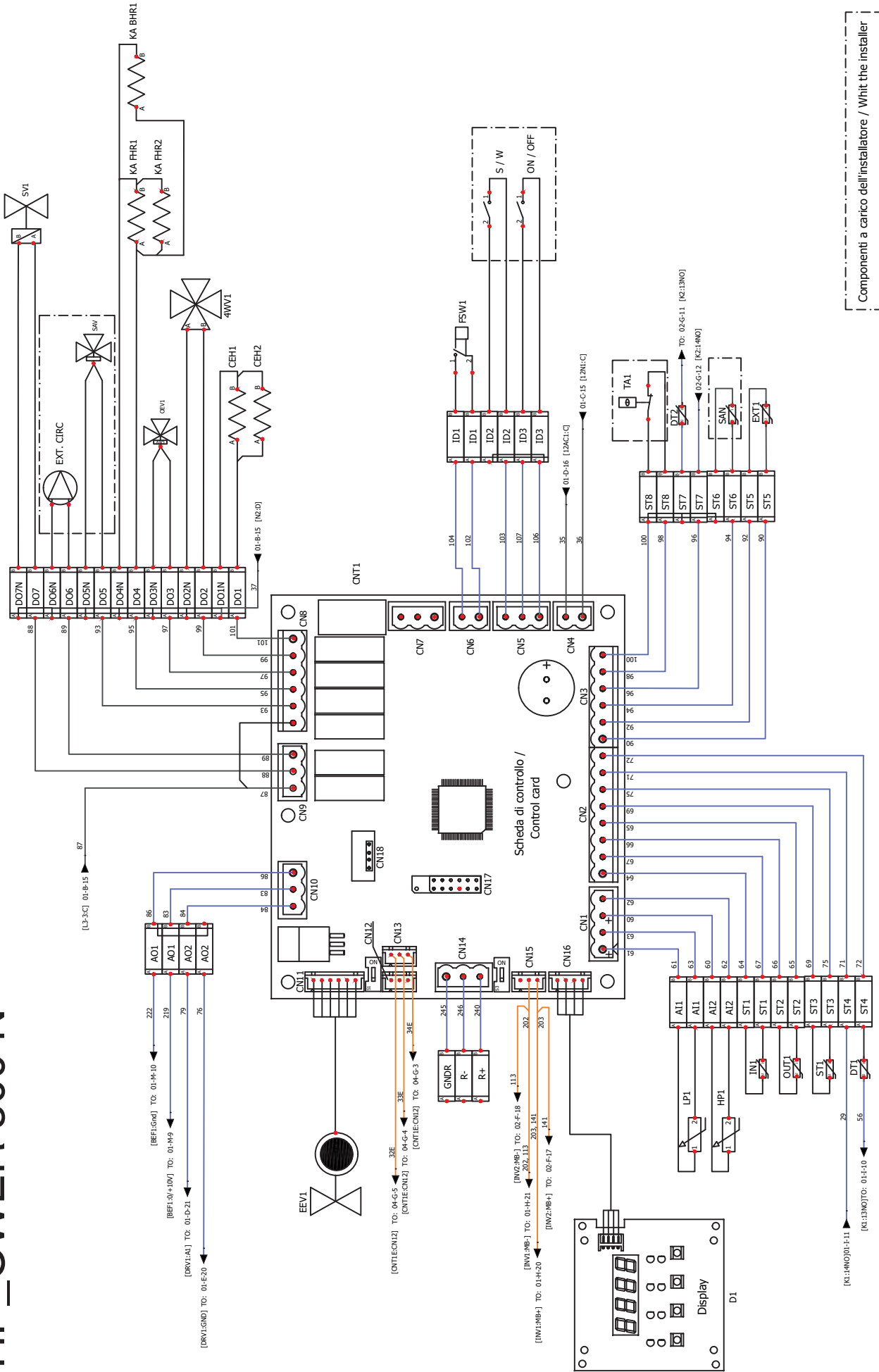
Componenti opzionali / Optional components  
 Componenti a carico dell'installatore / White the installer



# HP\_POWER 500 N

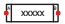


# HP\_POWER 500 N



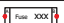
Componenti a carico dell'installatore / Whit the installer



<b>Indice Componenti / Component index</b>	
<i>Componente / Component</i>	<i>Descrizione / Description</i>
SD1	Sezionatore / Switch disconnecter
PM1	Monitore di fase / Phase monitor
TF1, TFE	Trasformatore / Transformer
BEF1	Ventilatore / Fan motor
C_INV1, C_INV2	Compressore inverter / Inverter compressor
K1, K2	Contattore / Contactor
Coil: K1, K2	Bobina contattore / Coil contactor
P1	Circolatore
HPSC1	Interruttore alta pressione / High pressure switch
CEH1, CEH2	Resistenza compressore / Compressor heater
CNT1	Scheda controllo / Control board
CNT1E	Modulo opzionale / Optional module
D1	Display
ON / OFF	On-Off remoto / Remote On-Off
EEV1	Valvola di espansione elettronica / Electronic expansion valve
 xxxxx	Morsetto / Terminal block
FSW1	Interruttore di portata / Flow switch
EMI1	Filtro EMI / EMI filter 1 PH
EMI2, EMI3	Filtro EMI / EMI filter 3 PH
RE1, RE2	Induttanza / Reactor

<b>Indice Componenti / Component index</b>	
<i>Componente / Component</i>	<i>Descrizione / Description</i>
INV1, INV2	Inverter C1, C2
SV1	Valvola capillare / Capillary valve
OEV1	Valvola equalizzazione olio / Oil equalization valve
4WV1	Valvola 4 vie / 4 way valve
KA BHR1	Resistenza basamento / Basement heater
KA FHR1, KA FHR2	Resistenza scambiatore / Exchanger heater
ALM	Segnalazione- allarme/ Signal - alarm
DSV	Valvola doppio set / Double set valve
SAV	Valvola sanitaria / Sanitary valve
RIMP	Resistenza integrazione impianto / System integration resistance
KSAN	Resistenza ACS / DHW heater
S/W	Segnalaz. stagione impianto / Signaling system season
EXT. CIRC	Circolatore esterno / External circulator
TA1	Termostato ambiente / Thermostat environment

<b>Indice Sonde / Probe index</b>	
<i>Componente / Component</i>	<i>Descrizione / Description</i>
IN1	Sonda temperatura acqua in ingresso / Water inlet temperature probe
ST1	Sensore temperatura aspirazione / Suction temperature sensor
OUT1	Sonda temperatura acqua in uscita / Water outlet temperature probe
LP1	Trasduttore di bassa pressione / Transducer pressure probe
HP1	Trasduttore di alta pressione / Transducer pressure probe
EXT1	Sonda temperatura esterna / External temperature probe
DT1	Sonda temperatura scarico compressori / Compressor discharge temperature probe /
IMP	Sonda temperatura impianto / System temperature probe
SAN	Sonda temperatura ACS / DHW temperature probe

<b>Indice Fusibili / Fuse index</b>	
<i>Componente / Component</i>	<i>Descrizione / Description</i>
F1, F4	Fusibile BCH 3x51 / Fuse BCH 3x51
 Fuse xxx	Morsetto con fusibile / Fuse terminal block







# Unical<sup>®</sup>



[www.unical.eu](http://www.unical.eu)

**Unical** AG S.p.A. 46033 casteldario - mantova - italia - tel. +39 0376 57001 - fax +39 0376 660556  
info@unical-ag.com - export@unical-ag.com - www.unical.eu

Unical will not be held responsible for possible inaccuracies if due to transcription or printing errors. It also reserves the right to modify its products as deemed necessary or useful, without jeopardising their essential features.

CE 00338709 - 1<sup>st</sup> edition 09/19